

# VILPE<sup>®</sup> Ross-ventilationsrör

För ventilering av krypgrund och som tilluftsrör




## Tillverkningsmaterial

VILPE-produkterna har i över 30 år använts framgångsrikt i tuffaste tänkbara nordiska klimat. Produkterna är långlivade och tillverkas av återvinningsbar, genomfärgad och UV-skyddad polypropenplast.

Materialet är rostfritt, korrosionsbeständigt och klarar fortlöpande temperaturer på  $-30^{\circ}\text{C}$  –  $+80^{\circ}\text{C}$  och kortvariga temperaturer på  $-40^{\circ}\text{C}$  –  $+120^{\circ}\text{C}$ .

Tillverkningsmaterialet är ej lämpligt för långvarig användning tillsammans med vissa starka oxidationsmedel eller starka lösningsmedel, t.ex. svavelsyra, xylen, terpentin.

## Standardfärger

-  Röd
-  Off-white
-  Beige
-  Ljusgrå
-  Svart
-  Grå

Se produktfärgernas RAL-koder på vår hemsida:



[vilpe.com/farger](http://vilpe.com/farger)

Av trycktekniska skäl kan broschyrens bilder och färger avvika från produktfärgerna.

RAL-motsvarigheterna för produktfärgerna hittar du på vår hemsida: [www.vilpe.com/farger](http://www.vilpe.com/farger)

Ross 125 och 160 samt Ross-renoveringssatser fås i sex standardfärger. Ross 125 fås även i chokladbrunt. Ross 200 finns att få i ljusgrå, svart och grå.

## Ross-ventilationsrör



Ross-ventilationsrör  
125/135



Ross-ventilationsrör  
160/170



Ross-ventilationsrör  
200/210

## Ross-renoveringssatser



Ross-renoveringssats  
125/110



Ross-renoveringssats  
160/160

Utforska Ross-produktutbudet online:  
[vilpe.com/sv/ross](http://vilpe.com/sv/ross)





# Elegant lösning för ventilation av krypgrunden

Ross-ventilationsrör är en stilren produkt som ventilerar krypgrunden och förebygger fuktskador samt avlägsnar radon från husgrunden.

Ross-ventilationsröret kan användas som friskluftsintag till exempelvis källarbastun, öppna spisen eller ventilationsaggregatet. Ross fungerar som tillufts rör även vid mekanisk frånluftsventilation och vid mekanisk avlägsning av radon ur krypgrunden och kan användas för att ventilerar alla typer av hus. Den större Ross 200-modellen är lämplig för större objekt, som flerfamiljs-hus, samt för ventilation av hisstrummor.

Luften flödar nästan helt fritt genom röret, utan att skadliga luftfickor uppstår. Rörets formgivning förhindrar att snö, skräp och skadedjur tar sig in i krypgrunden.

## Montering

Det är lätt att montera ventilationsröret. I Ross-ventilationsrörssatsen ingår hatt, lodrätt förlängningsrör, väggfästen med skruvar, vinkelrör och monteringsinstruktioner. I Ross-renoveringssatsen ingår i stället för vinkelröret en adapter, för anslutning till ett befintligt system från krypgrunden, antingen under eller ovanför markytan. Den mest diskreta lösningen fås om adaptern installeras under markytan.

Det är enkelt att justera rörets längd. Vid behov kan röret förlängas genom att man kopplar flera rör efter varandra. Om man behöver ett kortare rör, kan man montera hatten direkt på vinkelröret eller kapa förlängningsröret till önskad längd.

Montering av Ross-ventilationsrör:

- Lämna ett hål för vinkelröret under gjutning eller murning av sockel/vägg.
- Håltagning i befintlig sockel.
- Använd ett befintligt ventilationsrör i sockeln.

Instruktioner för håltagning i befintlig sockel:

- Kapa vid behov förlängningsröret till rätt längd.
- Montera ihop förlängningsröret och vinkelröret.
- Montera de medföljande fästena på väggen.
  - Kontrollera att vinkelröret är vågrätt med hjälp av ett vattenpass.
- Centrera vinkelröret i hålet genom sockeln.
- Montera den del av förlängningsröret som ska gå genom väggen i vinkelröret och fäst röret i väggfästena.
- Täta hålet med fogsium och färdigställ med puts.

## Årligt underhåll

- Avlägsna eventuell smuts från produktens yta med ett mildt rengöringsmedel.
- Kontrollera skruvfästena och skruvarnas skick, dra åt eller byt ut vid behov.
- Rensa bort skräp från insidan av ventilationsröret.
- Kontrollera att kondensavlägsningshålet i botten av röret är öppet (gäller endast Ross 125 och 160).

## Urvalskriterier

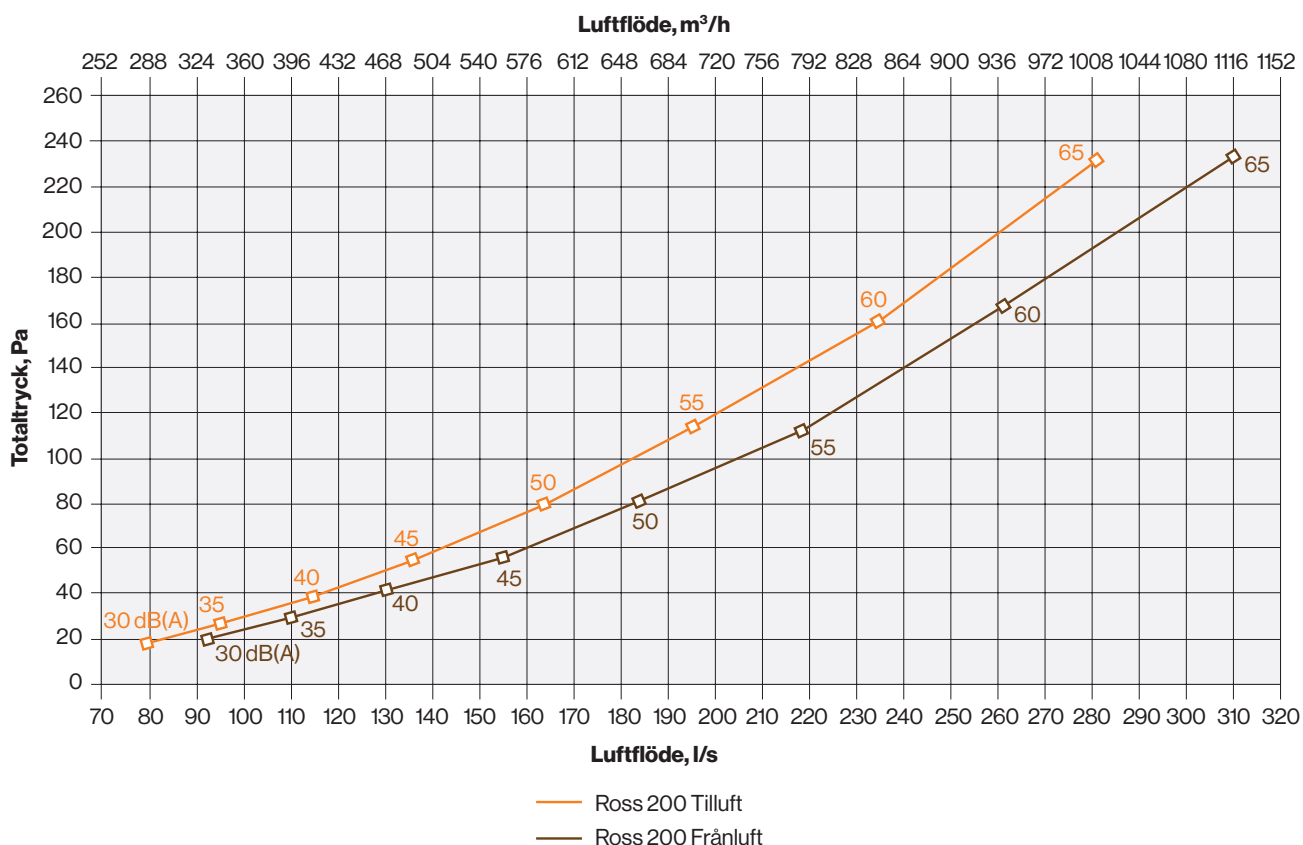
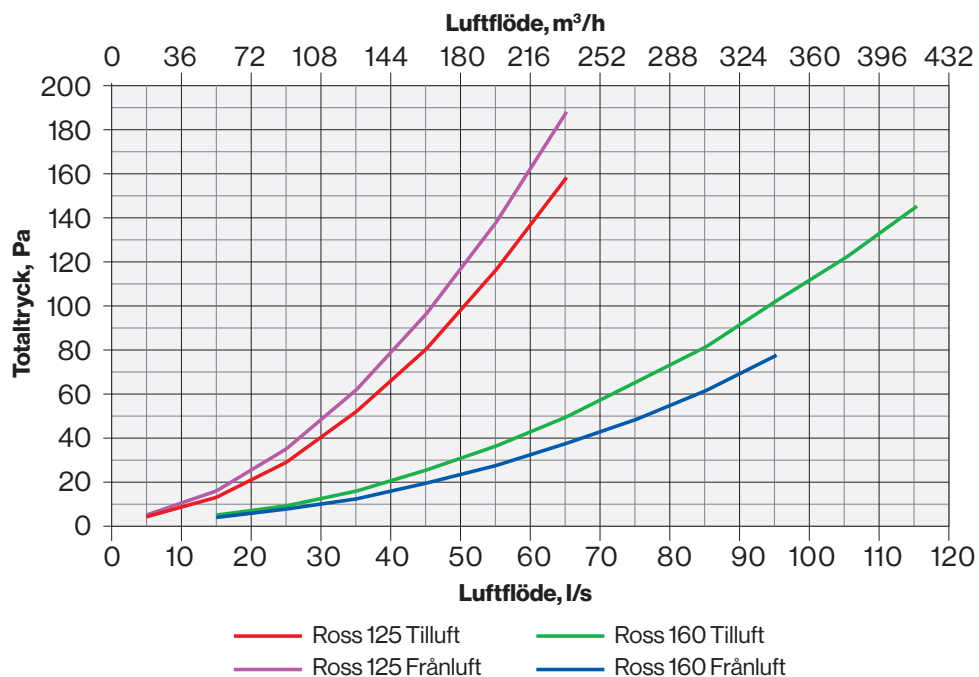
Ross-ventilationsrör finns tillgängligt i tre storlekar: Ross 125, Ross 160 och Ross 200. Lämplig storlek väljs enligt den luftmängd som ska flöda genom röret. Ross 125 ansluts till en 125 mm ventilationskanal, Ross 160 till en 160 mm ventilationskanal och Ross 200 till ett 200 mm avloppsrör.

Ross-renoveringssatser ansluter Ross-ventilationsrör 125 eller 160 till avloppsrör i plast. Adaptorn som ingår i i Ross-renoveringssats 125/110 kopplar ett Ross 125-ventilationsrör till ett 110 mm avloppsrör, medan adaptorn i renoveringssats 160/160 ansluter Ross 160 till ett 160 mm avloppsrör.

Förlängningsrör, hattar, vinkelrör och adapterar kan också beställas separat.

Produkterna finns i sex standardfärger, vilket möjliggör val av ventilationsrör efter egen smak och byggnadens arkitektur. Färgen kan väljas enligt sockeln eller ytterväggen.

## Tekniska data



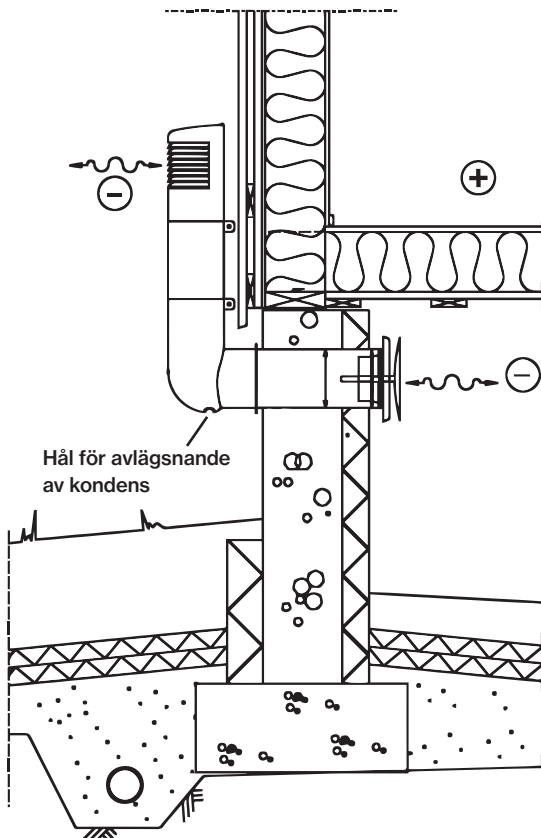
## Användning

När Ross används som intag för tilluft kan vattenseparationsförmågan försvagas, beroende av tilluftshastigheten. Om ventilationsröret är nedsänkt under markytan, kan vatten kondenseras på rörets insida. Mängden kondens beror på marksubstansens temperatur och uteluftens fuktighet. Det är viktigt att säkerställa att regn- och kondensvatten kan avlägsnas ur ventilationsröret, ventilationskanalen och ventilationsaggregatet.

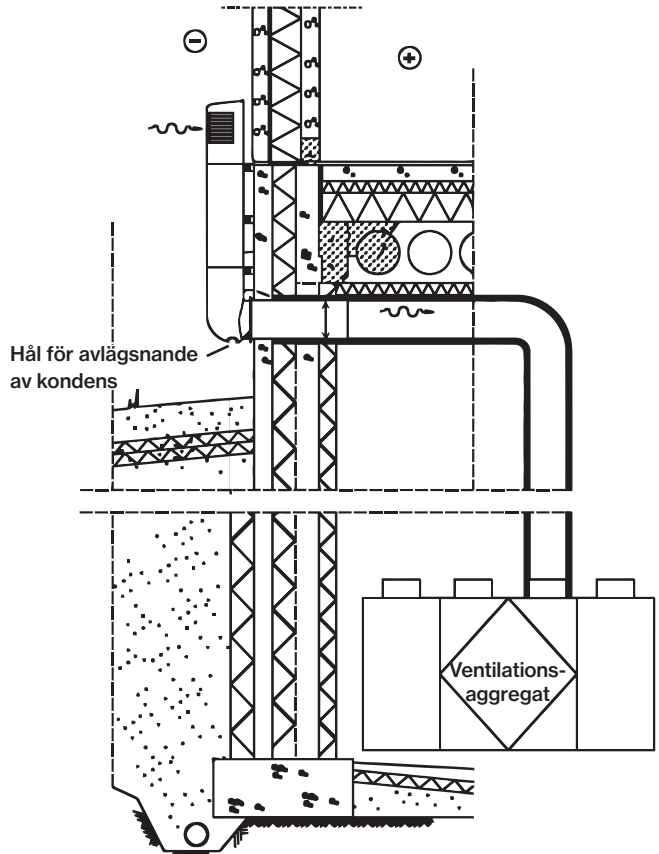
Ross 125 och 160 har kondensavlägsningshål i botten av vinkelröret. Detta hål saknas hos Ross 200 och Ross-renoveringssatser. För dessa rekommenderar vi att avlägsnandet av kondensvattnet planeras separat, till exempel med avdunsningskäril eller avledning till brunn.

Om Ross-ventilationsrör används som uteluftsintag för ventilationsaggregat, ska luftintagets höjd över marknivå följa nationella föreskrifter.

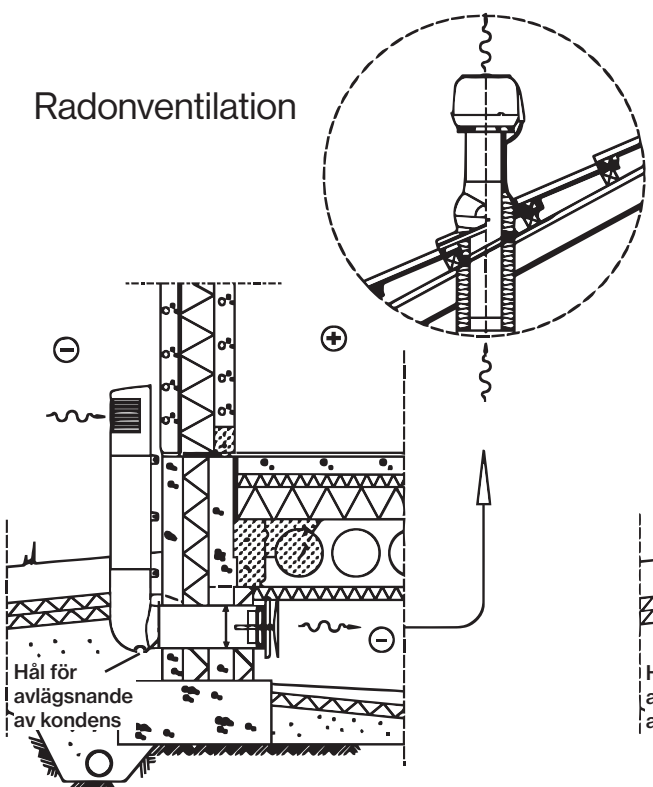
### Ventilation av krypgrunden



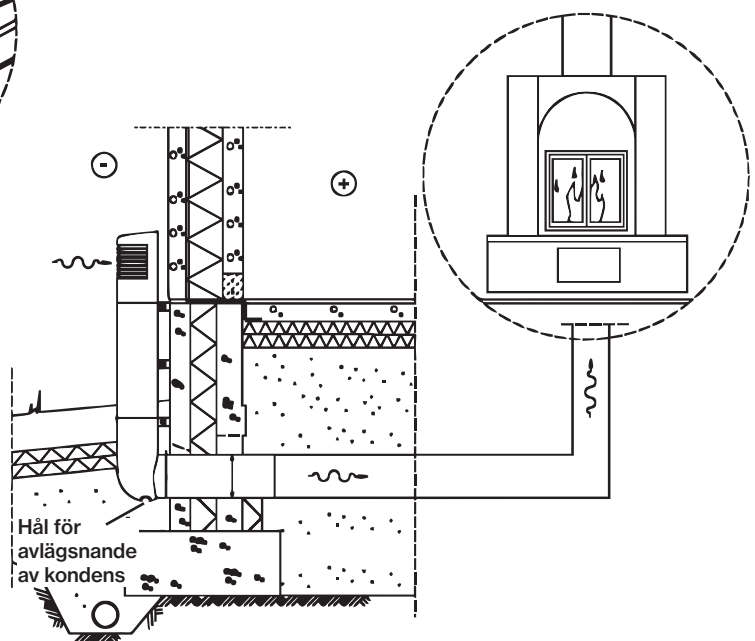
### Tilluft till ventilationsaggregat



### Radonventilation

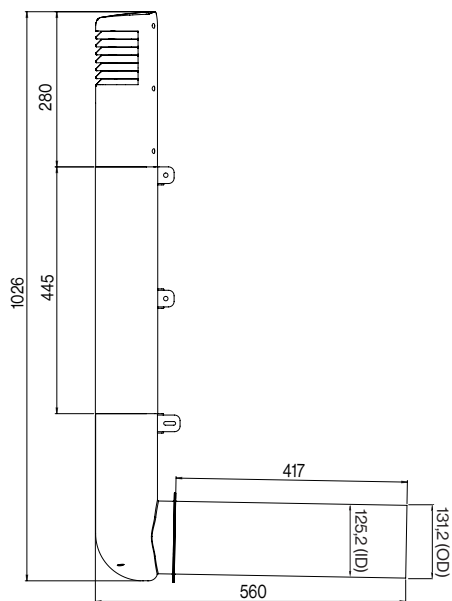


### Tilluft till vedspis

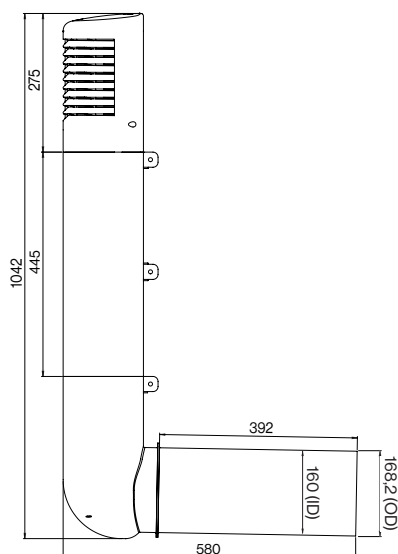


# Mått

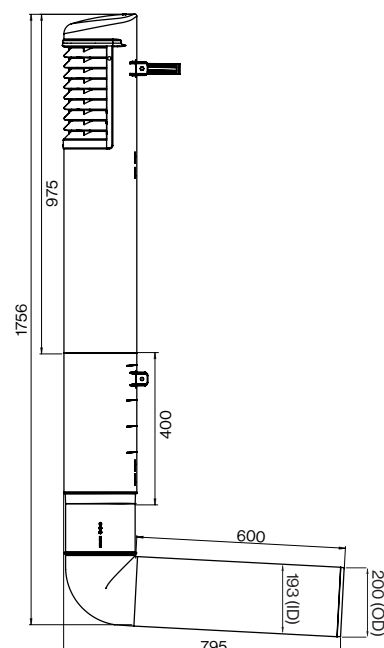
## Ross-ventilationsrör (mm)



Ross 125/135

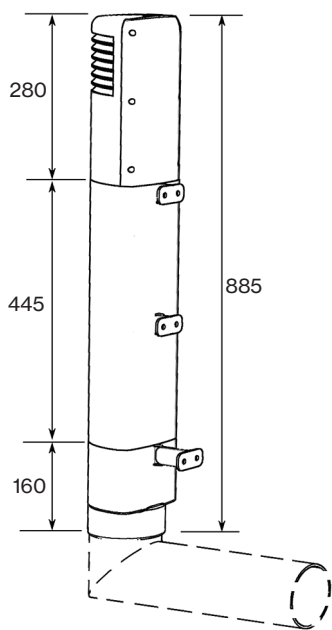


Ross 160/170

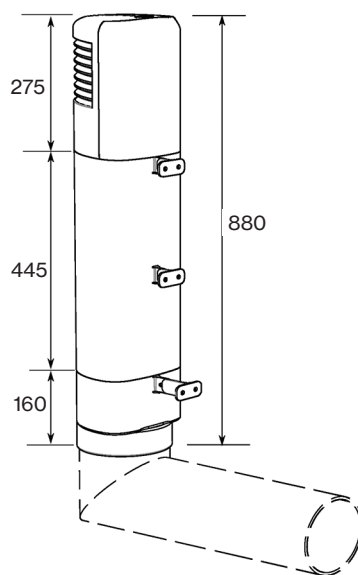


Ross 200/210

## Ross-renoveringssatser (mm)



Ross 125/110



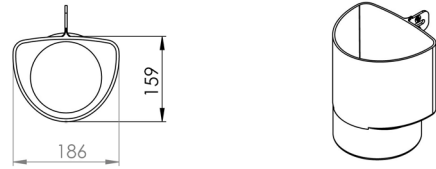
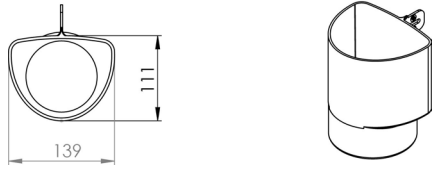
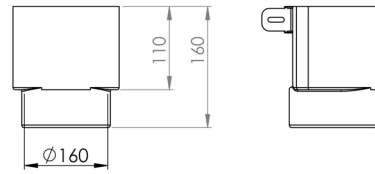
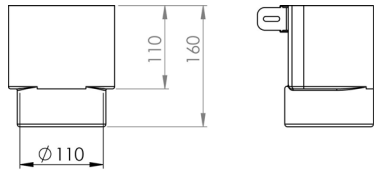
Ross 160/160

## Öppen yta

Ross 125	95 cm <sup>2</sup>
Ross 160	208 cm <sup>2</sup>
Ross 200	560 cm <sup>2</sup>



Ross-adaptrar (mm)



Ross 110-125

Ross 160-160







## Varför VILPE-produkter?

- Garanterat vattentäta och enkla att montera.
- Utmärkta tekniska prestanda.
- Brett produktutbud.
- Enhetlig formgivning och många färgalternativ garanterar ett snyggt slutresultat.
- Omfattande tekniskt stöd.

Familjeföretaget VILPE Oy har tillverkat ventilations- och takprodukter sedan 1975. VILPE-produkterna är certifierade och kända för sin utmärkta kvalitet. Produkterna levereras med 10 års färggaranti och 20 års teknisk garanti.

## VILPE - det miljömedvetna valet

Miljövänlighet är ett av våra viktigaste värden och vi utvärderar noggrant miljöbelastningen i allt vi gör. Våra produkter är utvecklade för att vara så energisnåla som möjligt. I produktionen har vi effektiviserat energianvändningen och minskat avfallsmängden.

Fabrikens oljeuppvärmning har ersatts med bergvärme, vilket minskar koldioxidutsläppen med 330 ton/år. Dessutom har vi installerat ett av Västra Finlands största solkraftverk på fabriken tak. Vi är stolta över att vara en ansvarsfull aktör som bidrar till en grönare och mer hållbar värld.